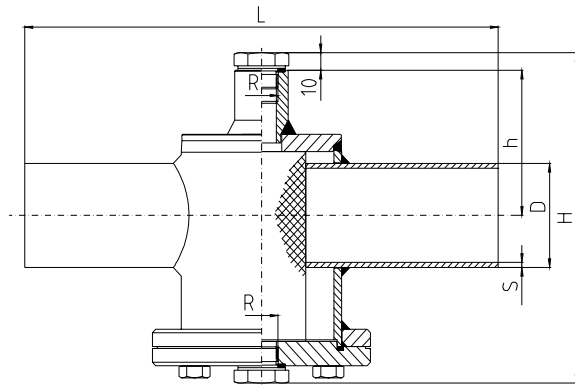


Strainer of mild steel PN 40, PN 25, PN 16

38100FR

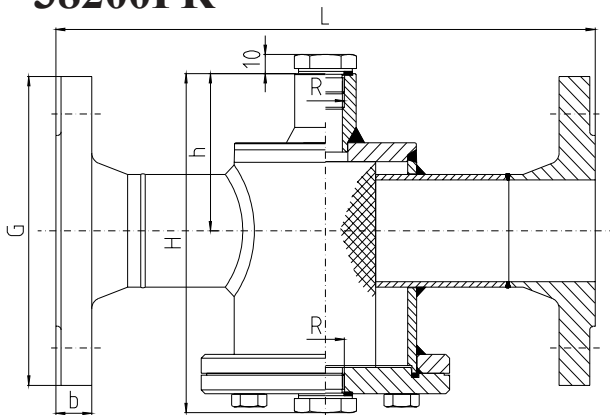


Dimensions

DN	PN	D	s	L	H	h	R
15	40	21,3	2,0	230	143	78	G ½
20	40	26,9	2,3	230	150	81	G ½
25	40	33,7	2,6	230	151	86	G ½
32	40	42,4	2,6	260	151	91	G ½
40	40	48,3	2,9	260	157	94	G ½
50	40	60,3	2,9	300	183	84	G ½
65	25	76,1	2,9	300	234	105	G ½
80	25	88,9	3,2	300	252	115	G ½
100	25	114,3	3,6	325	305	148	G ½

Code number 38100FR__ _N9E

38200FR

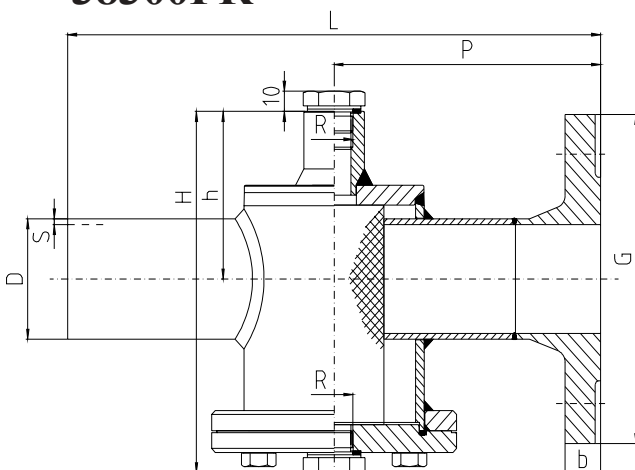


Dimensions

DN	PN		L	H	h	R	G	b
		N1						
15	40		210	143	82	G ½	95	16
20	40		230	150	85	G ½	105	18
25	40		230	151	76	G ½	115	18
32	40		260	151	72	G ½	140	18
40	40		260	157	75	G ½	150	18
50	40		300	183	84	G ½	165	20
65	16	25	340	234	105	G ½	185	22
80	25		380	252	115	G ½	200	24
100	16	25	430	305	146	G ½	220	20

Code number 38200FR__ _

38300FR



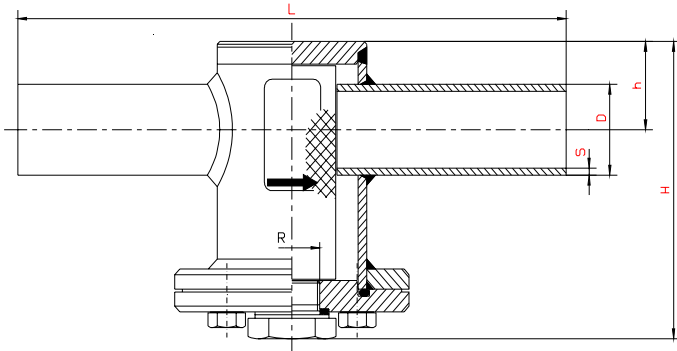
Dimensions

DN	PN		D	s	L	P	H	h	R	G	b
		N1									
15	40		21,3	2,0	220	105	143	82	G ½	95	16
20	40		26,9	2,3	230	115	150	85	G ½	105	18
25	40		33,7	2,6	230	115	151	76	G ½	115	18
32	40		42,4	2,6	260	130	151	72	G ½	140	18
40	40		48,3	2,9	260	130	157	75	G ½	150	18
50	40		60,3	2,9	300	150	183	84	G ½	165	20
65	16	25	76,1	2,9	320	170	234	105	G ½	185	22
80	25		88,9	3,2	340	190	252	115	G ½	200	24
100	16	25	114,3	3,6	377	215	305	146	G ½	220	20

Code number 38300FR__ _N9E

Strainer of mild steel
PN 40, PN 25, PN 16

38500FR

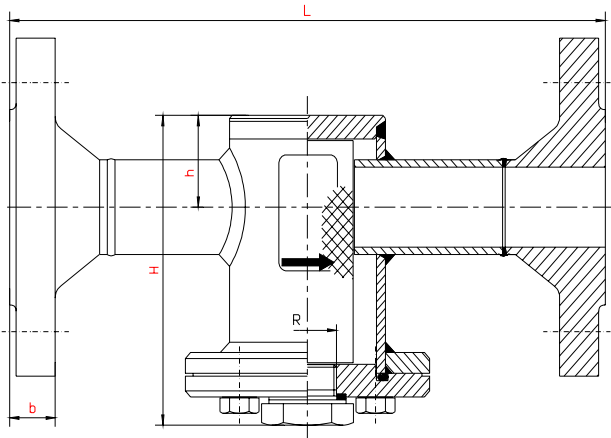


Dimensions

DN	PN	D	s	L	H	h	R
15	40	21,3	2,0	230	83	22	G ½
20	40	26,9	2,3	230	90	25	G ½
25	40	33,7	2,6	230	105	30	G ½
32	40	42,4	2,6	260	114	35	G ½
40	40	48,3	2,9	260	122	40	G ½
50	40	60,3	2,9	300	146	47	G ½
65	25	76,1	2,9	300	197	68	G ½
80	25	88,9	3,2	300	215	78	G ½
100	25	114,3	3,6	325	268	109	G ½
125	25	139,7	4,0	325	347	135	G ¾
150	16	168,3	4,5	350	345	143	G ¾

Code number 38500FR__N9E

38600FR

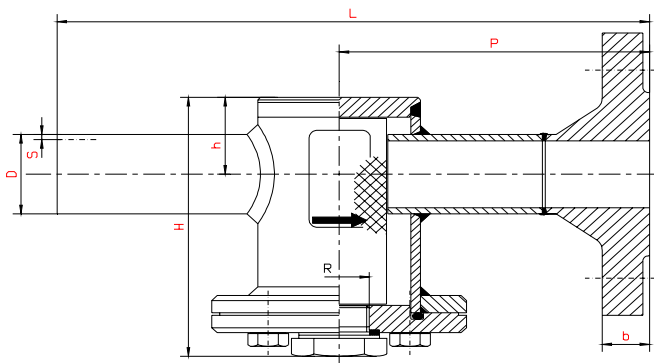


Dimensions

DN	PN		L	H	h	R	G	b
		N1						
15	40		210	83	22	G ½	95	16
20	40		230	90	25	G ½	105	18
25	40		230	105	30	G ½	115	18
32	40		260	114	35	G ½	140	18
40	40		260	122	40	G ½	150	18
50	40		300	146	47	G ½	165	20
65	16	25	340	197	68	G ½	185	18
80	25		380	215	78	G ½	200	24
100	16	25	430	268	109	G ½	220	20
125	16	25	500	347	135	G ¾	250	18
150	16		550	345	143	G ¾	285	22

Code number 38600FR___

38700FR



Dimensions

DN	PN		D	s	L	P	H	h	R	G	b
		N1									
15	40		21,3	2,0	220	105	83	22	G ½	95	16
20	40		26,9	2,3	230	115	90	25	G ½	105	18
25	40		33,7	2,6	230	115	105	30	G ½	115	18
32	40		42,4	2,6	260	130	114	35	G ½	140	18
40	40		48,3	2,9	260	130	122	40	G ½	150	18
50	40		60,3	2,9	300	150	146	47	G ½	165	20
65	16	25	76,1	2,9	320	170	197	68	G ½	185	18
80	25		88,9	3,2	340	190	215	78	G ½	200	24
100	16	25	114,3	3,6	377	215	268	109	G ½	220	20
125	16	25	139,7	4,0	413	250	347	135	G ¾	250	18
150	16		168,3	4,5	450	275	345	143	G ¾	285	22

Code number 38700FR__N9E