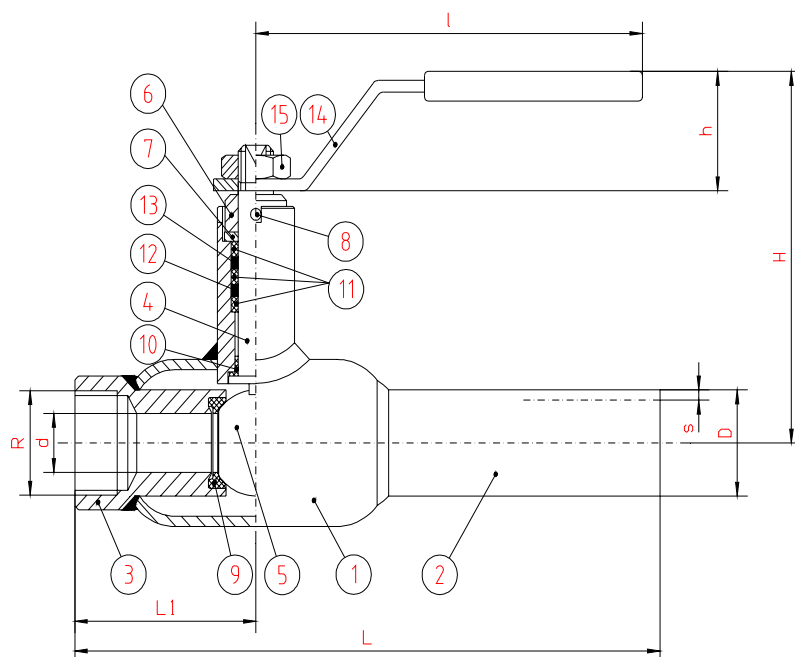


Ball valve with threaded socket/weld end of carbon steel PN 40, PN 25



Parts	
1. Body	St 37.0
2. Connecting pipe	St 37.0
3. Thread socket	St
4. Stem	W:no 4305
5. Ball	W:no 4301
6. Retaining bush	
7. Spring washer	
8. Pin	
9. Ball seal	PTFE+C
10. Bearing	PTFE+C
11. Back-up ring	PTFE
12. O-ring	EPDM
13. O-ring	FPM
14. Lever	St
15. Hexagonal nut	

Dimensions

DN	R	PN	Kv ₁₀₀	d	D	s	L	L1	H	h	l	Weight kg
15	G 1/2	40	8	10	21,3	2,0	157	42	91	30	110	0,6
20	G 3/4	40	13	15	26,9	2,3	167	52	95	30	110	0,7
25	G 1	40	25	20	33,7	2,6	170	55	115	36	140	1,0
32	G 1 1/4	40	41	24	42,4	2,6	195	65	119	36	140	1,4
40	G 1 1/2	40	65	31	48,3	2,9	200	70	145	47	180	2,1
50	G 2	40	100	39	60,3	2,9	235	85	151	47	180	2,7
65	G 2 1/2	25	180	50	76,1	2,9	250	100	169	50	250	4,9
80	G 3	25	270	65	88,9	3,2	265	115	180	50	250	6,7

Code number: 34200TR __ _ N9E with manual lever
34200TR __ _ Z9E with bare shaft
unpainted weld end