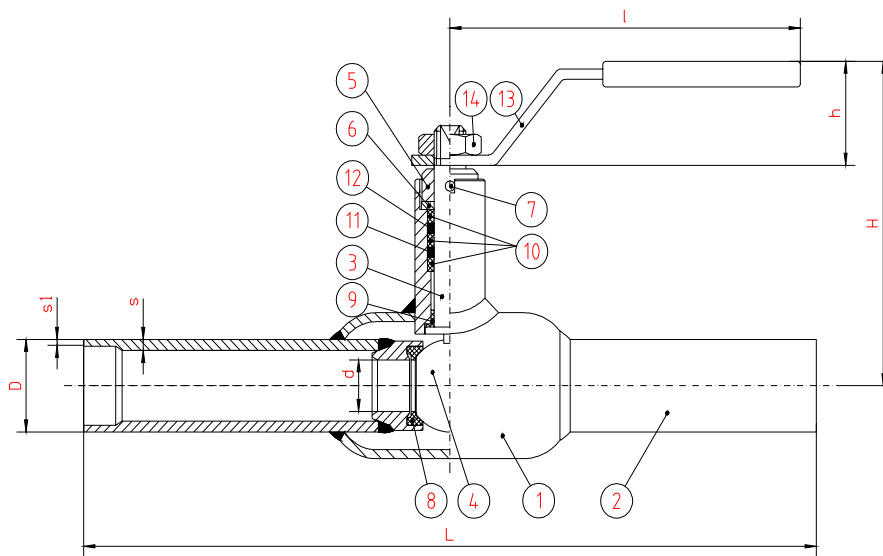
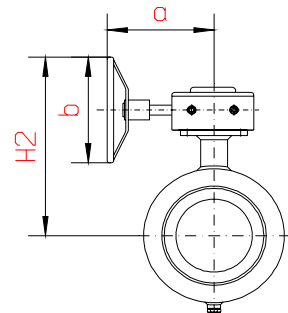


Ball valve with weld ends of carbon steel PN 40, PN 25



Parts

1. Body	St 37.0
2. Connecting pipe	St 37.0
3. Stem	W:no 4305
4. Ball	W:no 4301
5. Retaining bush	
6. Spring washer DN15...80	
7. Pin	
8. Ball seal	PTFE+C
9. Bearing	PTFE+C
10. Back-up-ring	PTFE
11. O-ring	EPDM
12. O-ring	FPM
13. Lever DN15... 80	St
DN100...150	GRP 400
14. Hexagon nut	



Dimensions

DN	PN	K _{v100}	d	D	s	s1	L	H	h	l	a	b	H2	Flange ISO5211	Weight kg
15	40	8	10	21,3	3,2	2,0	230	61	30	110	-	-	-		0,6
20	40	13	15	26,9	3,2	2,0	230	65	30	110	-	-	-		0,8
25	40	25	20	33,7	3,2	2,3	230	79	36	140	-	-	-		1,1
32	40	41	24	42,4	3,6	2,6	260	82	36	140	-	-	-		1,5
40	40	65	31	48,3	3,6	2,6	260	98	47	180	-	-	-		1,9
50	40	100	39	60,3	4,0	3,2	300	104	47	180	-	-	-		2,4
65	25	180	50	76,1	4,5	3,2	300	119	50	250	-	-	-		5,0
80	25	270	65	88,9	4,0	3,2	300	130	50	250	-	-	-		6,0
100	25	420	80	114,3	6,3	3,6	325	163	55	320	-	-	-		11,0
125	25	650	100	139,7	6,3	3,6	325	178	55	320	-	-	-		15
150	25	950	125	168,3	6,3	4,0	350	241	56	600	-	-	-		27
150	25	950	125	168,3	6,3	4,0	350	-	-	-	247	305	425	F12	38 ¹⁾

¹⁾ with manual gear

DN 15 ... DN 100

Code number: 34001TR__N9E with manual lever
34001TR__Z9E with bare shaft
34001TR__M9E with gear
unpainted weld ends

DN 125 ... DN 150

34001TR__ with manual lever
34001TR__Z9E with bare shaft
34001TR__M9E with gear
painted weld ends