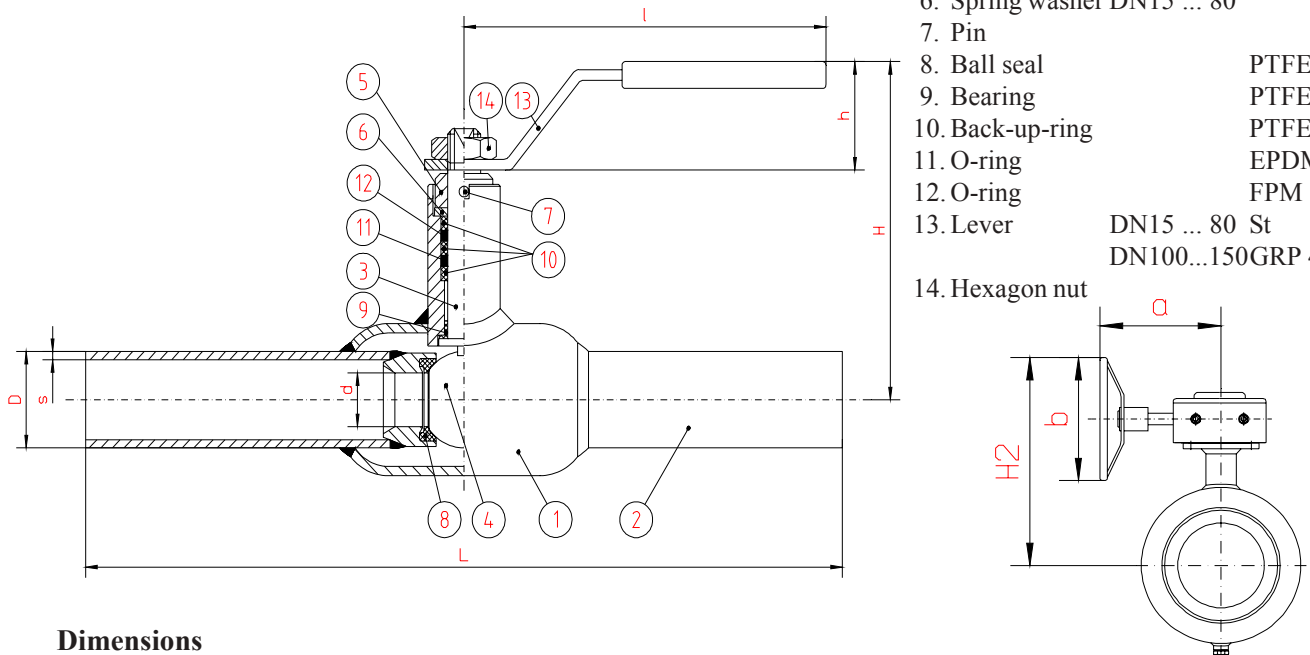


Ball valve with weld ends of carbon steel PN 40, PN 25



Parts

1. Body	St 37.0
2. Connecting pipe	St 37.0
3. Stem	W:no 4305
4. Ball	W:no 4301
5. Retaining bush	
6. Spring washer DN15 ... 80	
7. Pin	
8. Ball seal	PTFE+C
9. Bearing	PTFE+C
10. Back-up-ring	PTFE
11. O-ring	EPDM
12. O-ring	FPM
13. Lever	DN15 ... 80 St DN100...150GRP 400
14. Hexagon nut	

Dimensions

DN	PN	K _{v100}	d	D	s	L	H	h	l	a	b	H2	Flange ISO5211	Weight kg
15	40	8	10	21,3	2,0	230	91	30	110	-	-	-		0,6
20	40	13	15	26,9	2,3	230	95	30	110	-	-	-		0,8
25	40	25	20	33,7	2,6	230	115	36	140	-	-	-		1,1
32	40	41	24	42,4	2,6	260	119	36	140	-	-	-		1,5
40	40	65	31	48,3	2,9	260	145	47	180	-	-	-		1,9
50	40	100	39	60,3	2,9	300	151	47	180	-	-	-		2,4
65	25	180	50	76,1	2,9	300	169	50	250	-	-	-		5,0
80	25	270	65	88,9	3,2	300	180	50	250	-	-	-		6,0
100	25	420	80	114,3	3,6	325	218	55	320	-	-	-		11,0
125	25	650	100	139,7	4,0	325	233	55	320	-	-	-		15
150	25	950	125	168,3	4,5	350	297	56	600	-	-	-		27
150	25	950	125	168,3	4,5	350	-	-	-	247	305	425	F12	38 1)
200	25	1700	150	219,1	6,3	400	-	-	-	247	305	445	F12	48 1)
250	25	2600	200	273,0	6,3	530	-	-	-	264	305	493	F14	90 1)
300	25	4500	250	323,9	7,1	550	-	-	-	362	457	609	F16	168 1)

1) with manual gear

Code number: **34000TR__N9E** with manual lever
34000TR__Z9E with bare shaft
34000TR__M9E with gear
unpainted weld ends

DN 125 ... DN 300
34000TR__ with manual lever
34000TR__Z with bare shaft
34000TR__M with gear
Painted weld ends