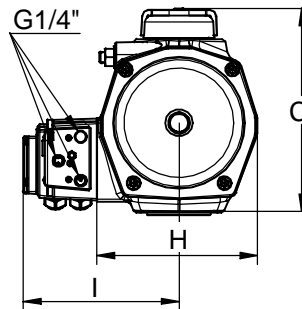
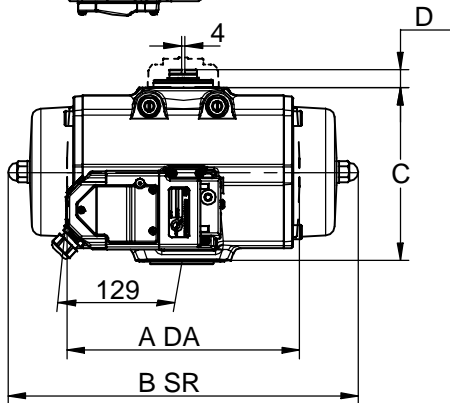
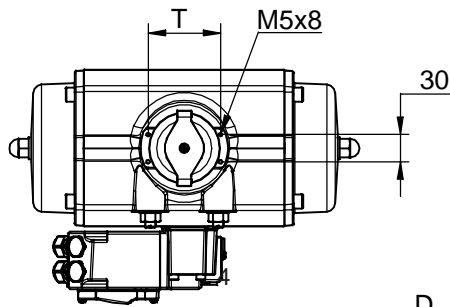


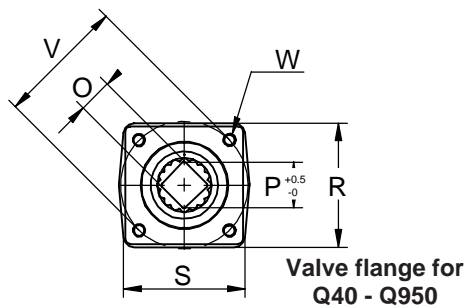
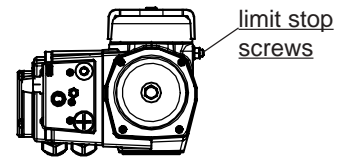
## Dimensions FieldQ valve actuator (DIN 3337)

Top flange according VDI/VDE 3845 (NAMUR)

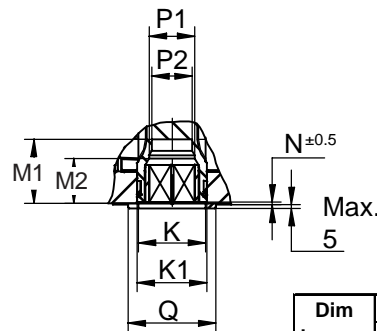


**Note:**

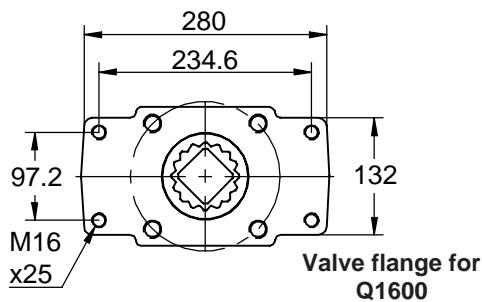
The limit stop screws on the QS40 and QD 40 are on the opposite side to those on the larger actuators.



Valve flange for Q40 - Q950



Center plate dimensions



Valve flange for Q1600

Dim in mm.	FieldQ actuator models						
	Q40	Q100	Q200	Q350	Q600	Q950	Q1600
A DA	180	221	283	305	387	424	516
B SR	204	267	360	387	477	517	637
C	104	141	161	191	245	276	337
C'	137	175	194	225	289	319	380
D	20	20	20	20	30	30	30
H	86	108	128	173	207	231	265
I	128	141	149	171	187	200	217
K	33	38	55	55	68	75	95
M1	34,5	34,5	50	50	52	64	82
M2	-	27	37	37	-	-	-
N	1	1,5	1,5	1,5	1,5	1,5	1,5
O max.	14,11	19,13	22,13	22,13	27,1	36,2	46,16
O min.	14	19	22	22	27	36	46
P	18,1	25,2	28,2	28,2	36,2	48,2	60,2
P1	18,1	23,1	32,1	32,1	36,5	48,5	60,5
P2	-	25,2	36,2	36,2	-	-	-
Q	35	55	70	70	85	100	130
R	65	70	90	114	124	130	154
S	65	70	90	114	124	142	280
T	80	80	80	80	130	130	130
V	50	70	102	102	125	140	165
W	M6x 10	M8x 13	M10x 16	M10x 16	M12x 20	M16x 25	M20x 30
<b>Optional dimensions</b>							
K1'	40	32	50	50	-	-	-
Q'	55	35	55	55	-	-	-
V'	70	50	70	70	102	102	-
W'	M8x 13	M6x 10	M8x 13	M8x 13	M10x 16	M10x 16	-