

Subject to change without notice

VALVE AUTOMATION SYSTEMS

ELCO-MATIC<sup>®</sup> INTERNATIONAL

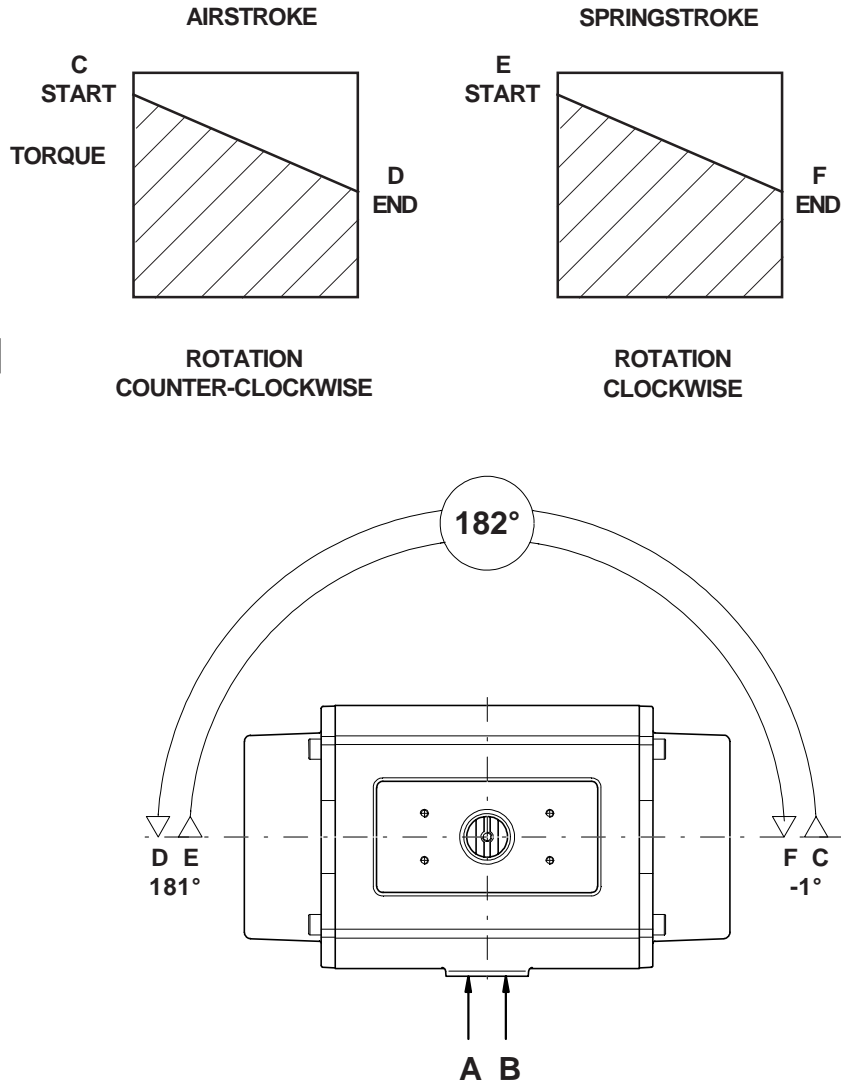
All rights reserved

Nr.:

1.204.02

Date:

Febr. '99



**Note:** Do not exceed the maximum supply pressure of 6 bar.

Spring nr.	Actuator Type	Airstroke														Spring stroke	
		SUPPLY PRESSURE (bar)															
		3		3.5		4		4.5		5		5.5		6		E	F
ES 12	2	-	-	3.8	1.1	5.2	2.4	6.5	3.7	7.8	5.0	9.1	6.3	10.4	7.6	7.1	4.5
PE 60	8	9	4	12	6	15	9	18	12	21	15	24	18	27	21	13	7
	10	-	-	10	3	13	6	16	9	19	12	22	15	25	18	16	9
	12	-	-	-	-	11	3	14	5	17	8	20	11	23	14	19	11
	14	-	-	-	-	-	-	12	2	15	5	18	8	21	11	22	12
PE 150	8	24	12	32	19	39	27	46	34	54	41	61	49	68	56	29	17
	10	20	4	27	12	34	19	42	26	49	34	56	41	64	48	36	21
	12	-	-	22	4	30	11	37	19	44	26	52	33	59	40	44	25
	14	-	-	-	-	25	3	32	11	40	18	47	25	54	33	51	30
PE 280	8	43	9	57	23	71	37	85	51	99	65	112	78	126	92	67	34
	10	-	-	48	5	61	19	75	33	89	47	103	60	117	74	84	43
	12	-	-	-	-	-	-	66	15	80	29	93	42	107	56	101	51
	14	-	-	-	-	-	-	-	-	70	11	84	24	98	38	118	60
PE 500	8	-	-	112	31	136	56	160	80	185	105	209	129	-	-	128	51
	10	-	-	-	-	122	22	146	46	171	70	195	95	219	119	160	64
	12	-	-	-	-	-	-	-	-	156	36	181	61	205	85	192	77
	14	-	-	-	-	-	-	-	-	-	-	167	26	191	51	224	89
PE 750	8	134	29	170	66	206	102	242	138	279	175	-	-	-	-	173	72
	10	-	-	150	20	186	56	222	92	259	128	295	165	331	201	216	91
	12	-	-	-	-	-	-	202	46	239	82	275	119	311	155	259	109
	14	-	-	-	-	-	-	-	-	218	36	255	72	291	109	302	127
PE1100	8	190	74	244	128	297	181	351	235	404	288	458	342	-	-	226	113
	10	-	-	212	68	266	121	319	175	373	228	426	282	480	335	282	141
	12	-	-	-	-	234	61	288	114	341	168	395	221	448	275	339	170
	14	-	-	-	-	-	-	257	54	310	107	364	161	417	214	395	198
PE2500	8	485	271	608	395	732	518	855	641	-	-	-	-	-	-	427	218
	10	425	157	548	281	671	404	794	527	918	651	1041	774	1164	897	534	273
	12	364	43	487	167	611	290	734	413	857	537	981	660	1104	783	641	327
	14	-	-	427	53	550	176	673	299	797	423	920	546	1043	669	747	382
PE4000	8	738	287	946	495	1155	703	1363	911	1571	1120	1779	1328	-	-	881	441
	10	-	-	824	260	1032	468	1240	676	1449	884	1657	1093	1865	1301	1101	551
	12	-	-	-	-	910	233	1118	441	1326	649	1534	857	1742	1065	1322	662
	14	-	-	-	-	-	-	995	205	1203	414	1412	622	1620	830	1542	772

180° SPRING RETURN ACTUATOR TORQUE (Nm.)

P