

Subject to change without notice

VALVE AUTOMATION SYSTEMS

ELCO-MATIC[®] INTERNATIONAL

All rights reserved

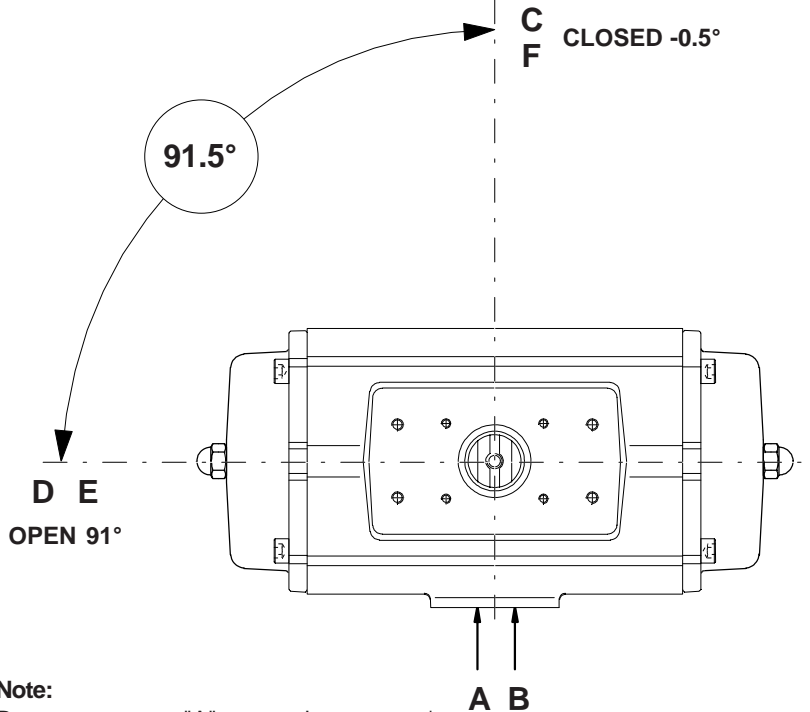
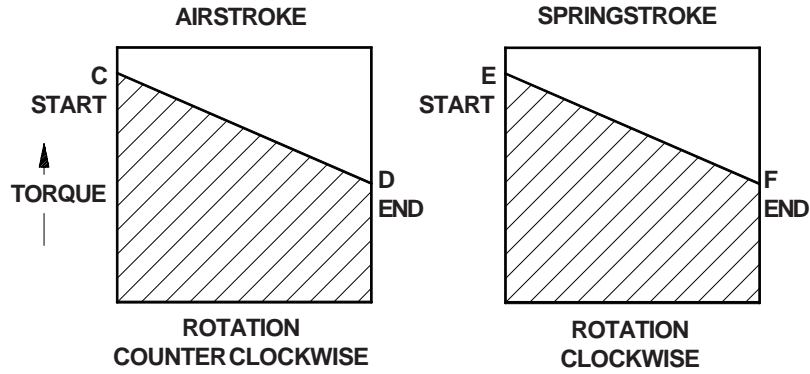
Nr.:

1.104.02

Date:

Febr. 99

SINGLE ACTING TORQUE



Note:
Pressure on port "A" opens the actuator*
The actuator is shown in closed position
(* code A, data sheet 1.504)

Springset nr.	Actuator Type	Air Stroke (Nm)																Spring Stroke (Nm)	
		SUPPLY PRESSURE																	
		3		3.5		4		4.5		5		5.5		6		7		E	F
		C	D	C	D	C	D	C	D	C	D	C	D	C	D	C	D		
ES 12	2	-	-	3.7	1	5	2.3	6.4	3.6	7.7	4.9	9	6.2	10.3	7.5	12.9	10.1	7.2	4.6
ES 25	3	7	2	9	5	11	7	14	9	16	12	19	14	21	17	26	21	11	7
	4	-	-	-	-	9	3	11	5	14	8	16	10	19	13	23	17	14	9
	5	-	-	-	-	-	-	-	-	11	4	14	6	16	8	21	13	18	11
	6	-	-	-	-	-	-	-	-	-	-	11	2	14	4	18	9	21	13
ES 40	3	12	4	17	8	21	13	26	17	31	22	35	27	40	31	49	40	20	12
	4	-	-	-	-	17	5	21	10	26	14	30	19	35	23	44	32	26	17
	5	-	-	-	-	-	-	-	-	21	7	26	11	30	16	39	25	33	21
	6	-	-	-	-	-	-	-	-	-	-	21	4	25	8	34	17	40	25
ES 65	3	18	5	25	11	32	18	39	25	46	32	52	39	59	46	73	60	32	20
	4	-	-	-	-	24	6	31	13	38	20	45	27	52	34	66	48	42	26
	5	-	-	-	-	-	-	-	-	30	8	37	15	44	22	58	36	53	33
	6	-	-	-	-	-	-	-	-	-	-	30	3	37	10	50	23	63	40
ES 100	3	29	10	39	20	49	30	59	41	70	51	80	61	90	71	110	91	44	27
	4	-	-	-	-	39	14	49	24	59	34	69	44	80	54	100	75	58	37
	5	-	-	-	-	-	-	-	-	49	17	59	27	69	38	89	58	73	46
	6	-	-	-	-	-	-	-	-	-	-	48	11	59	21	79	41	88	55
ES 200	3	61	19	84	42	106	64	129	86	151	109	173	131	196	153	240	198	98	61
	4	-	-	-	-	83	26	105	49	127	71	150	93	172	116	217	160	131	82
	5	-	-	-	-	-	-	-	-	104	33	126	56	149	78	193	123	164	102
	6	-	-	-	-	-	-	-	-	-	-	103	18	125	41	170	85	196	123
ES 350	3	101	30	140	68	179	107	217	146	256	185	295	224	334	263	412	340	174	112
	4	-	-	-	-	136	41	175	80	214	118	252	157	291	196	369	274	232	149
	5	-	-	-	-	-	-	-	-	171	52	210	91	249	130	326	207	289	186
	6	-	-	-	-	-	-	-	-	-	-	-	-	206	63	283	141	347	223
ES 600	3	179	54	245	120	311	186	377	252	443	318	509	384	575	450	707	582	292	183
	4	-	-	-	-	240	74	306	140	372	206	438	272	504	338	636	470	389	245
	5	-	-	-	-	-	-	-	-	302	94	368	160	434	226	566	358	487	306
	6	-	-	-	-	-	-	-	-	-	-	298	48	364	114	496	246	584	367
ES 950	3	272	82	371	181	469	279	568	378	666	476	765	575	863	673	1060	870	434	269
	4	-	-	268	14	366	113	465	211	563	310	662	408	760	507	957	704	579	359
	5	-	-	-	-	-	-	-	-	460	143	559	242	657	340	854	537	724	448
	6	-	-	-	-	-	-	-	-	-	-	456	75	554	174	751	371	869	538
ES 1600	3	445	144	608	307	771	470	934	633	1097	796	1260	959	1423	1121	1748	1447	711	449
	4	-	-	-	-	599	198	762	361	925	523	1088	686	1251	849	1577	1175	947	598
	5	-	-	-	-	-	-	-	-	753	251	916	414	1079	577	1405	903	1184	748
	6	-	-	-	-	-	-	-	-	-	-	744	142	907	305	1233	630	1421	897
PS 2500	8	712	320	958	566	1203	811	1449	1057	1694	1302	1940	1548	2185	1794	2677	2285	1057	663
	10	-	-	774	283	1019	529	1265	775	1510	1020	1756	1266	2001	1511	2492	2002	1321	829
	12	-	-	-	-	835	247	1080	492	1326	738	1572	984	1817	1229	2308	1720	1585	995
	14	-	-	-	-	-	-	896	210	1142	456	1387	701	1633	947	2124	1438	1849	1160
PS 4000	8	1213	551	1629	968	2045	1384	2462	1800	2878	2216	3294	2633	3710	3049	4543	3882	1783	1119
	10	-	-	1318	491	1734	908	2151	1324	2567	1740	2983	2157	3400	2573	4232	3405	2229	1399
	12	-	-	-	-	1423	431	1840	848	2256	1264	2672	1680	3089	2097	3921	2929	2674	1679
	14	-	-	-	-	-	-	1529	372	1945	788	2362	1204	2778	1620	3610	2453	3120	1958

SPRING RETURN ACTUATOR TORQUE (Nm.)

E/P